

T.C.

MİLLÎ EĞİTİM BAKANLIĞI

Meslekî ve Teknik Eğitim Genel Müdürlüğü



**14. ULUSLARARASI
MEB ROBOT YARIŞMASI
ÇİZGİ İZLEYEN ROBOT KATEGORİSİ
YARIŞMA KURALLARI**

2021 - ŞANLIURFA

ÇİZGİ İZLEYEN ROBOT YARIŞMASI KURALLARI

1) Amaç

Çizgi izleyen robotlar beyaz zemin üzerindeki siyah çizgiyi ya da siyah zemin üzerindeki beyaz çizgiyi otonom takip etmek amacıyla tasarlanırlar. Endüstriyel alanda, sürekli bir yerden başka bir yere mal taşıma işlerinde bu otonom çizgi izleyen robotlar kullanılır. Yapılması gereken robotların takip edecekleri yol çizgisinin zemine çizilmesidir. Çizgi izleyen robotlarda önemli olan çizgiyi kaybetmemeyi sağlayacak; doğru program, donanımsal kontrol ve hızdır.

Bu kategorideki otonom çizgi izleyen robotlar; siyah parkur üzerindeki beyaz çizgileri takip ederken yolun bir kısmında da beyaz parkurda siyah çizgileri takip ederek, parkuru en kısa sürede, hatasız tamamlamaya çalışırlar.

- Sıralama yarışmasında belirlenen parkuru en kısa sürede ve en az ceza puanı ile tamamlamak.

2) ÇİZGİ İZLEYEN ROBOT KATEGORİSİ COVID-19 PANDEMİ KURALLARI

- a- Yarışma için yarış alanına girdiğinizde maskenizi burnunuzu kapatacak şekilde taktığınızdan emin olunuz.
- b- Yarışma alanına girmeden önce ellerinizi dezenfektan ile temizleyiniz.
- c- Robotunuzun hakemler tarafından kontrolü yapılması için hakem masası arkasında (veya yanında) mesafenizi koruyarak bekleyiniz.
- d- Yarışmalar sırasında hiçbir yarışmacı maskesini çıkartamaz. Yarışma alanına maskesiz giremez.
- e- Robotunuzun kontrolü sonrasında hakemlerin direktifleri doğrultusunda yarış sıranızı bekleyiniz.
- f- Yine direktifler doğrultusunda yarışma için pist başına gidiniz ve size söylenen sıra ile robotunuzu çalışır vaziyette yarış pisti başlama kapısının önüne yerleştiriniz.
- g- Yarış sonunda yine sosyal mesafeye dikkat edecek şekilde robotunuzu alıp, yarışma alanını terk ediniz.

3) Robot ölçüleri

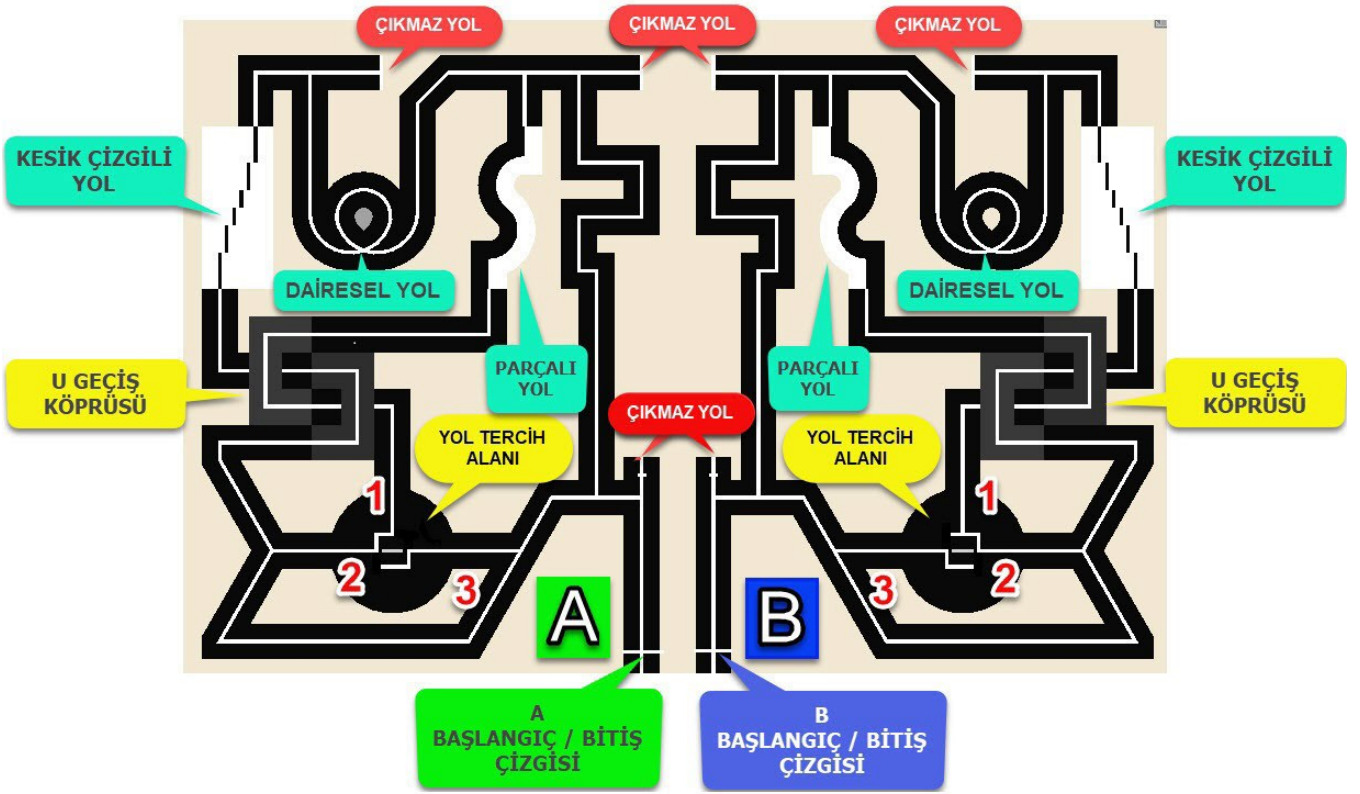
Çizgi izleyen robot kategorisinde yarışacak robotların boyu 400mm'yi, eni 300mm'yi ve yüksekliğinin 100mm'yi geçmemesi gerekmektedir.

3) SIRALAMA PİSTİ

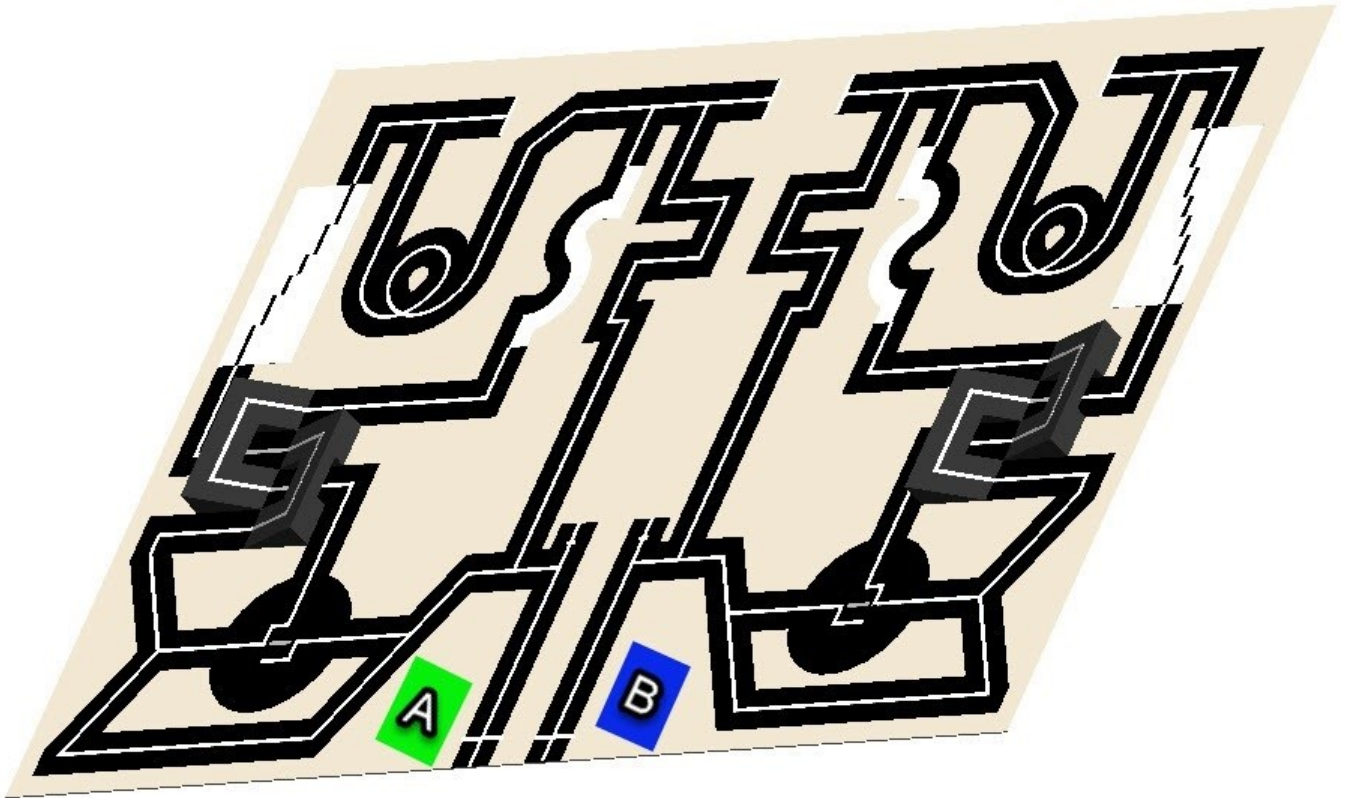
3-1) Sıralama Pisti Yol İle İlgili Bilgileri

- a) Yollar siyah üzerine beyaz ve beyaz üzerine siyah çizgi şeklindedir.
- b) Yol 400 mm genişliğinde 5 mm kalınlığında siyah mat dekota malzemedan yapılmıştır. Yolu oluşturan parçaların ek yerleri siyah mat folyo ile kapatılmıştır.
- c) Siyah zemin üzerindeki çizgiler ana yolun ortasında 20 ± 2 mm kalınlığında beyaz mat folyodan yapılacaktır. Bu çizgilerin yolun kenarlarından merkeze olan uzaklıkları 200 ± 5 mm'dir.
- d) Yol üzerinde bir adet beyaz zemin üzerinde kesik çizgili yol bulunmaktadır. Şekil 8'de kesik çizgili yolun şekli ve ölçüleri verilmiştir.
- e) Yol üzerinde bir adet yarısı siyah, yarısı beyaz olan parçalı yol bulunmaktadır. Şekil 9'da kesik parçalı yolun şekli ve ölçüleri verilmiştir.
- f) Yol üzerinde yol tercih alanı bulunmaktadır. Yol tercih alanı 1000mm yarıçaplı siyah mat dekotadan yapılmıştır. Bu siyah mat dekotanın tam ortasında 380mm kenar ölçülerine sahip 20 ± 2 mm kalınlığında beyaz çizgilerden oluşan kare yol bulunmaktadır. Bu kare yolun tam ortasında 2 nolu tercihli yol yönünde 280mm uzuluğunda 20 ± 2 mm kalınlığında beyaz çizgi vardır. (Bakınız Şekil 5 ve Şekil 6)
- g) Yol üzerinde U şeklinde geçiş köprüsü bulunmaktadır. U geniş köprüsünün çıkış ve iniş açısı 19^0 dir. Şekil 7'de U geçiş köprüsü şekli ve ölçüleri verilmiştir.
- h) U şeklindeki geçiş köprüsünün yol genişliği 400mm'dir.
- i) U şeklindeki geçiş köprüsünün yol üzerindeki çizgiler, yolun ortasında 20 ± 2 mm kalınlığında beyaz mat folyodan yapılacaktır. Bu çizgilerin yolun kenarlarından merkeze olan uzaklıkları 200 ± 5 mm'dir.
- j) U şeklindeki geçiş köprüsünün altındaki tünelinin genişliği 400mm ve yüksekliği 120mm'dir.
- k) Yol üzerinde bir adet yatay dairesel yol bulunmaktadır.
- l) Yol üzerinde üç adet çıkmaz yol bulunmaktadır.
- m) Çıkmaz yolların bitiminde 400mm genişliğinde 100mm yüksekliğinde siyah mat folyo ile kaplanmış duvarlar vardır.
- n) Sıralama yarışlarında başlangıç çizgisi pistin başlangıcından 500mm içeridedir.
- o) Kronometre sensörleri pist başlangıcından 600mm içeride ve yolun dış kısmında 10mm yukarısında bulunmaktadır.
- p) Sıralama pistinden, iki adet olarak yapılacak ve pistler birbirinin simetriği olacak şekilde hazırlanacaktır. Bu pistler A pisti ve B pisti olarak adlandırılacaktır.

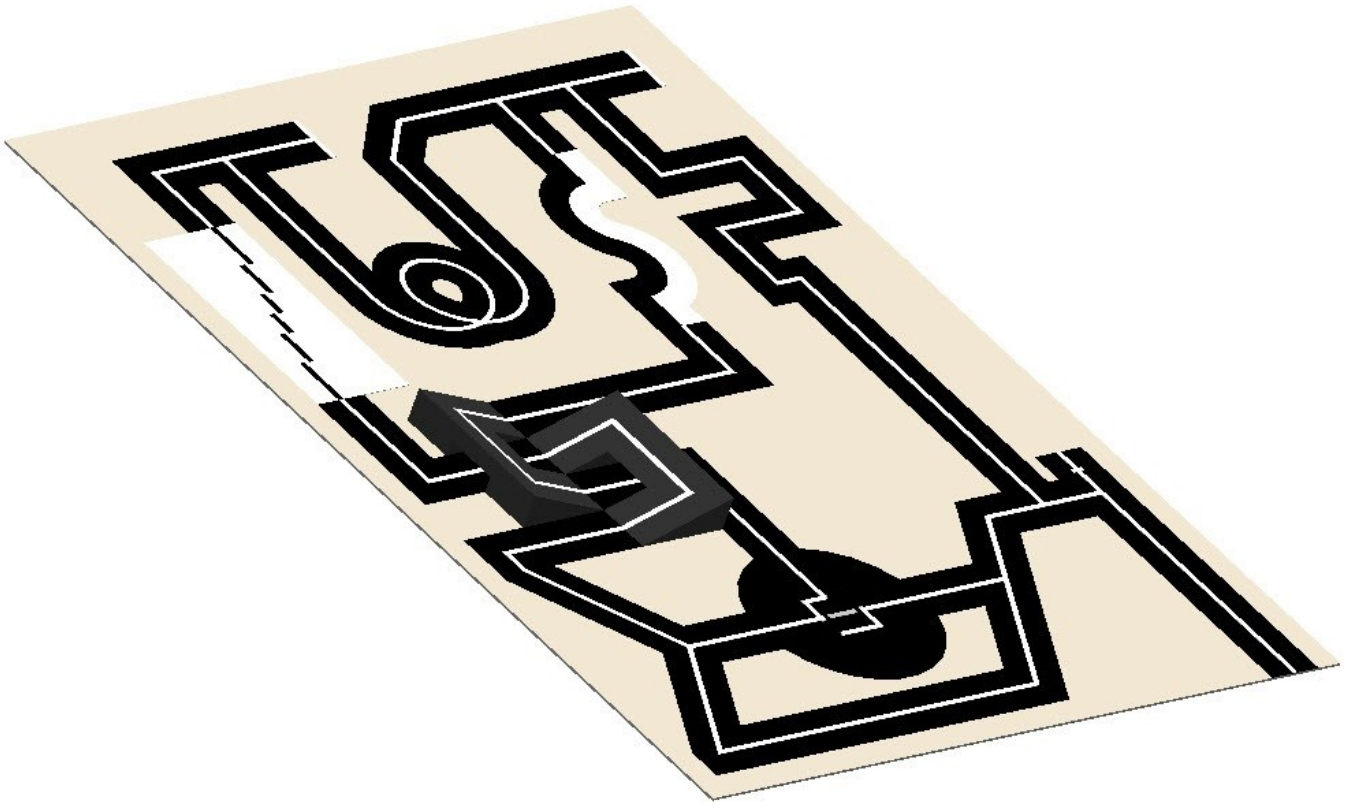
SIRALAMA PİSTLERİ



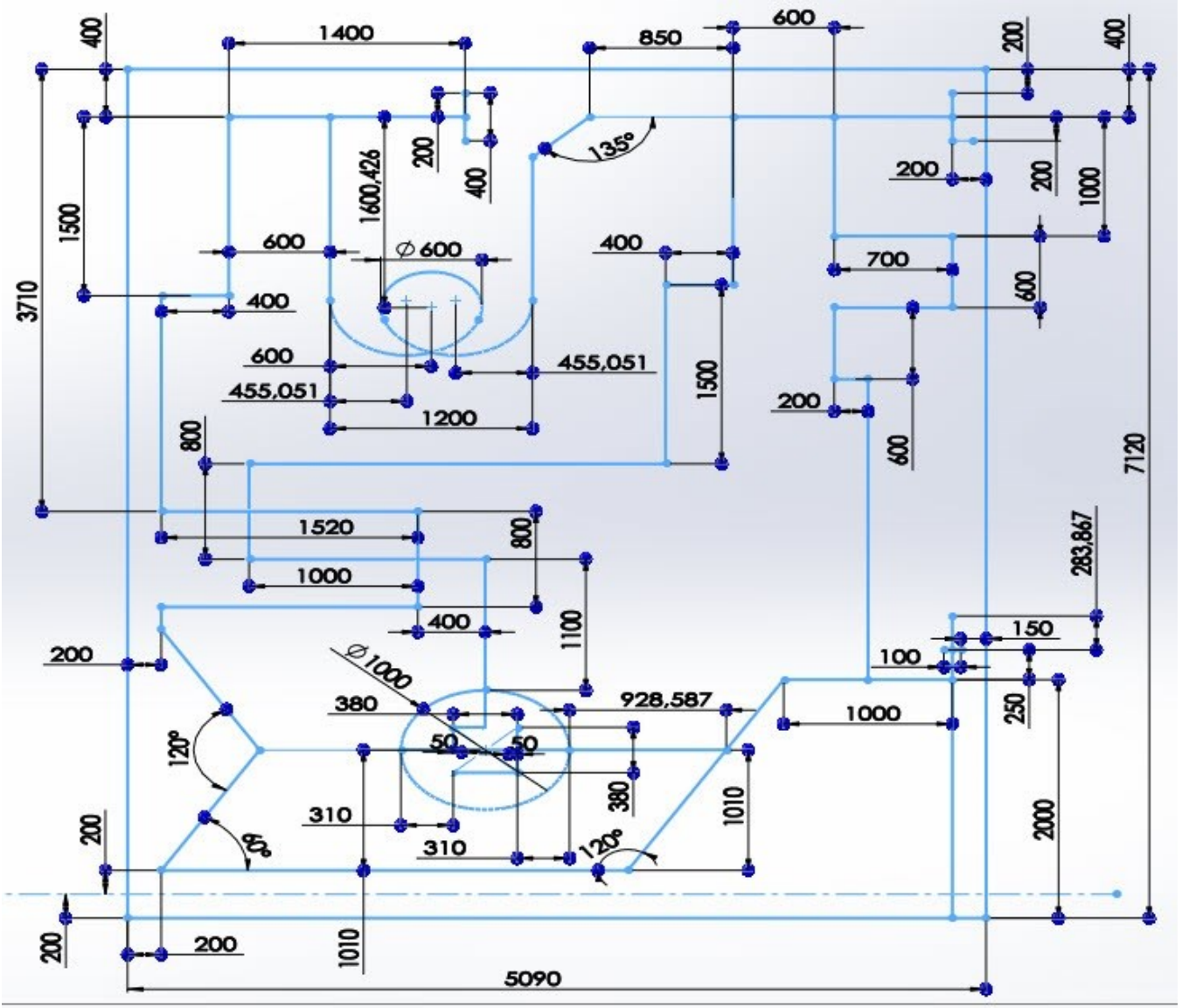
Şekil-1: Sıralama pistleri görüntüsü



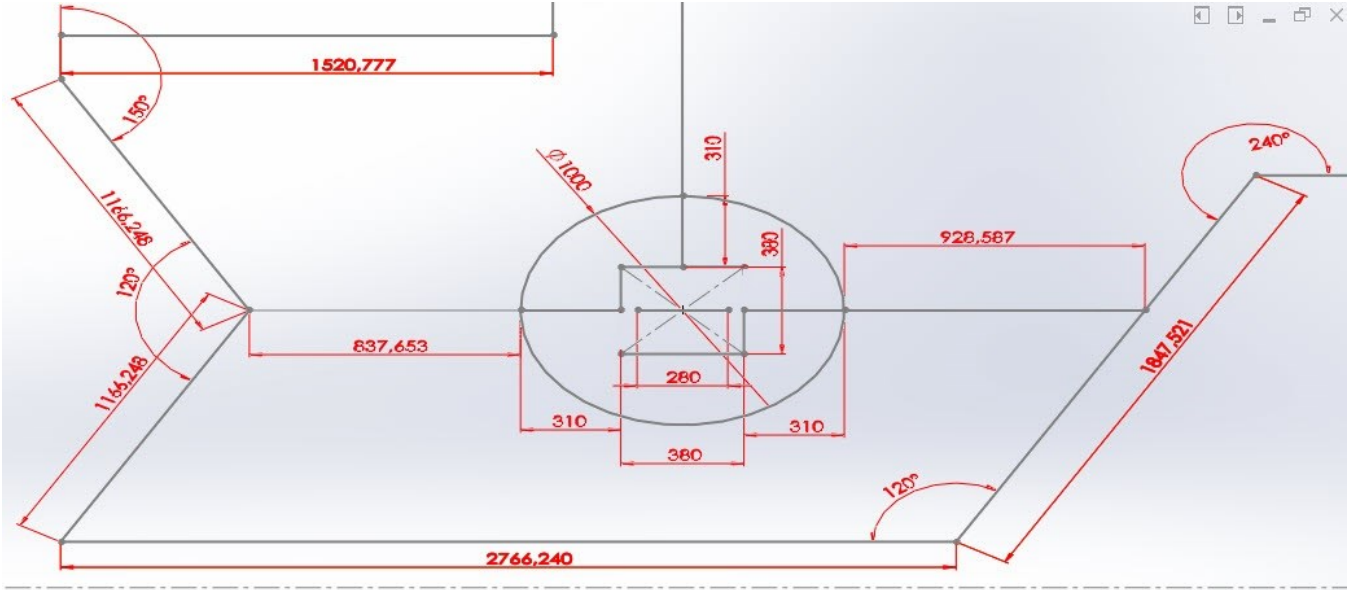
Şekil-2: Sıralama pisti 3D görüntüsü



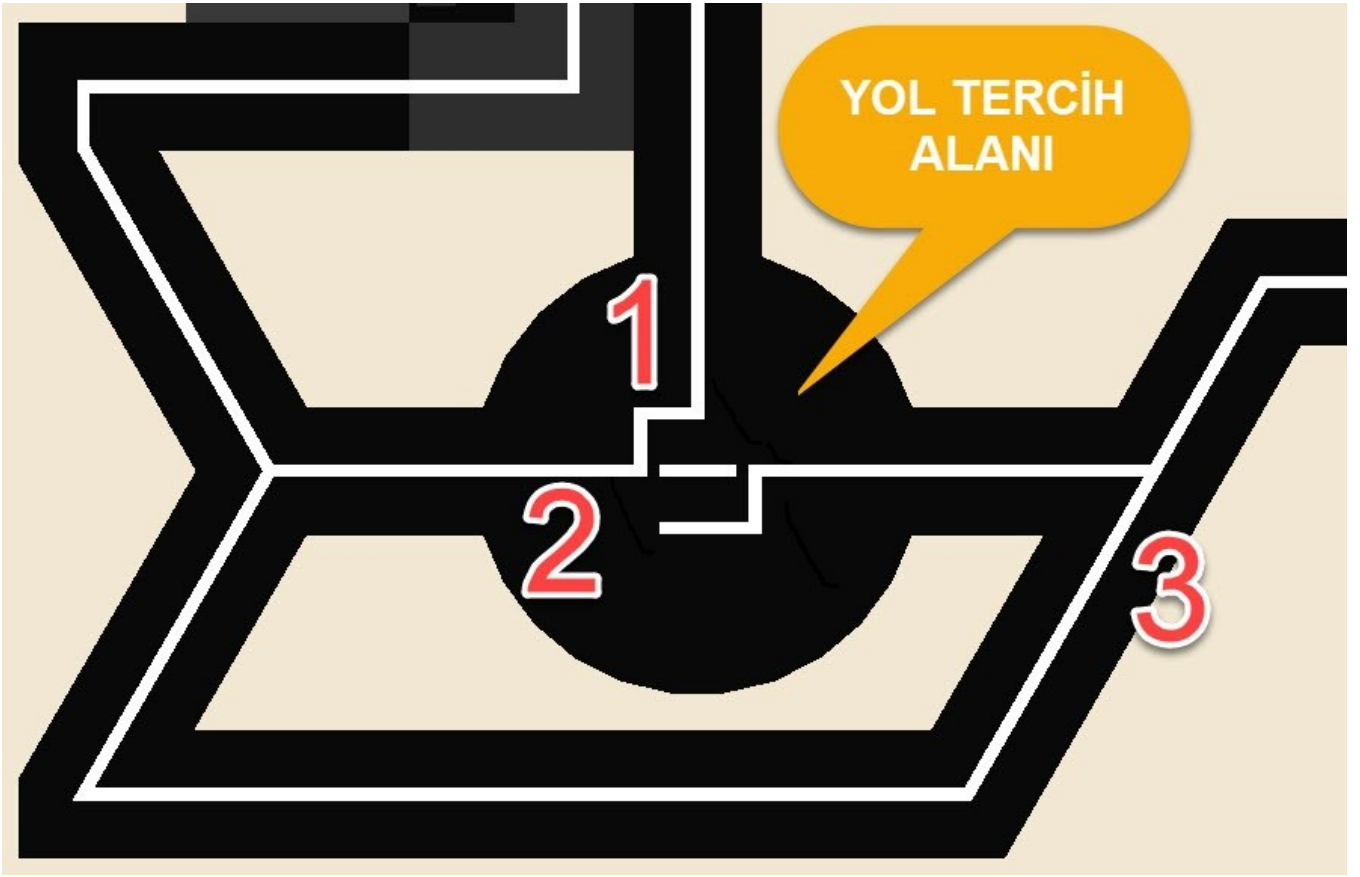
Şekil-3: Tek sıralama pistinin 3D görünüşü



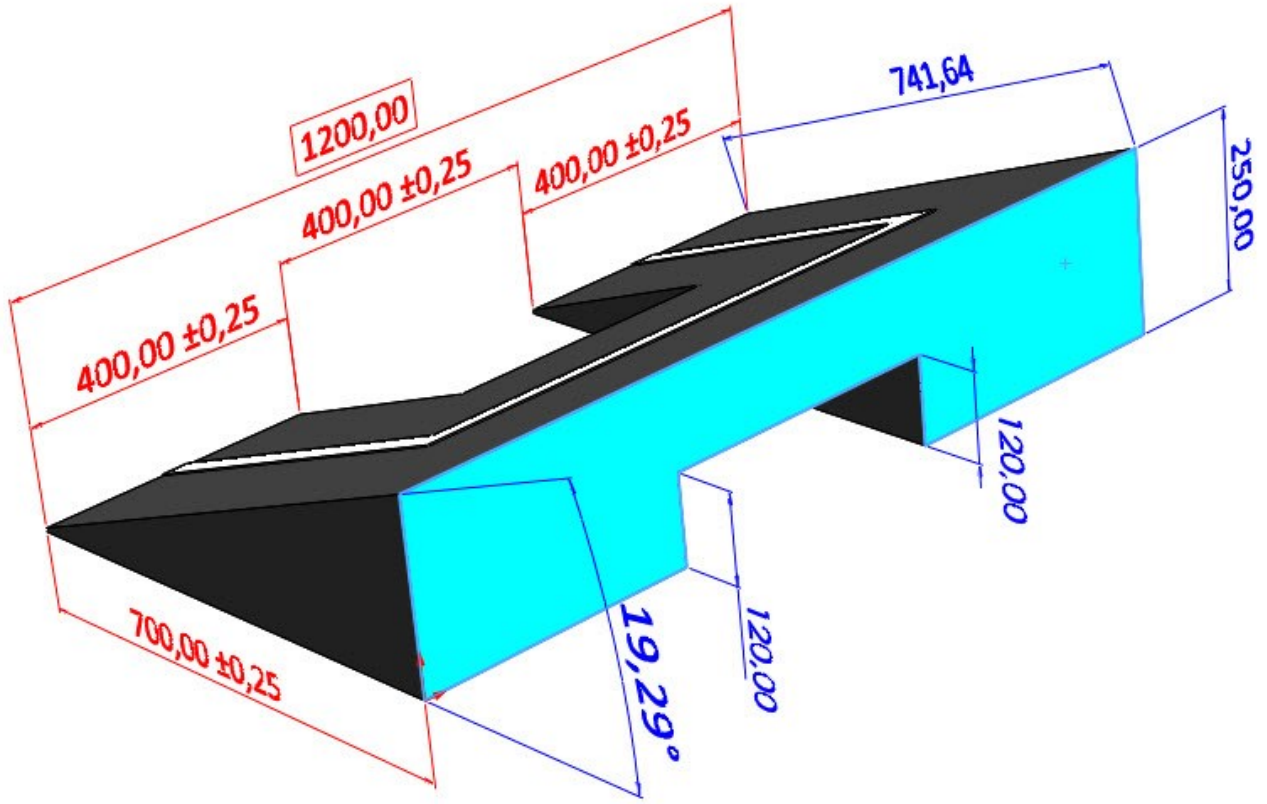
Şekil-4: Sıralama pisti ölçüleri



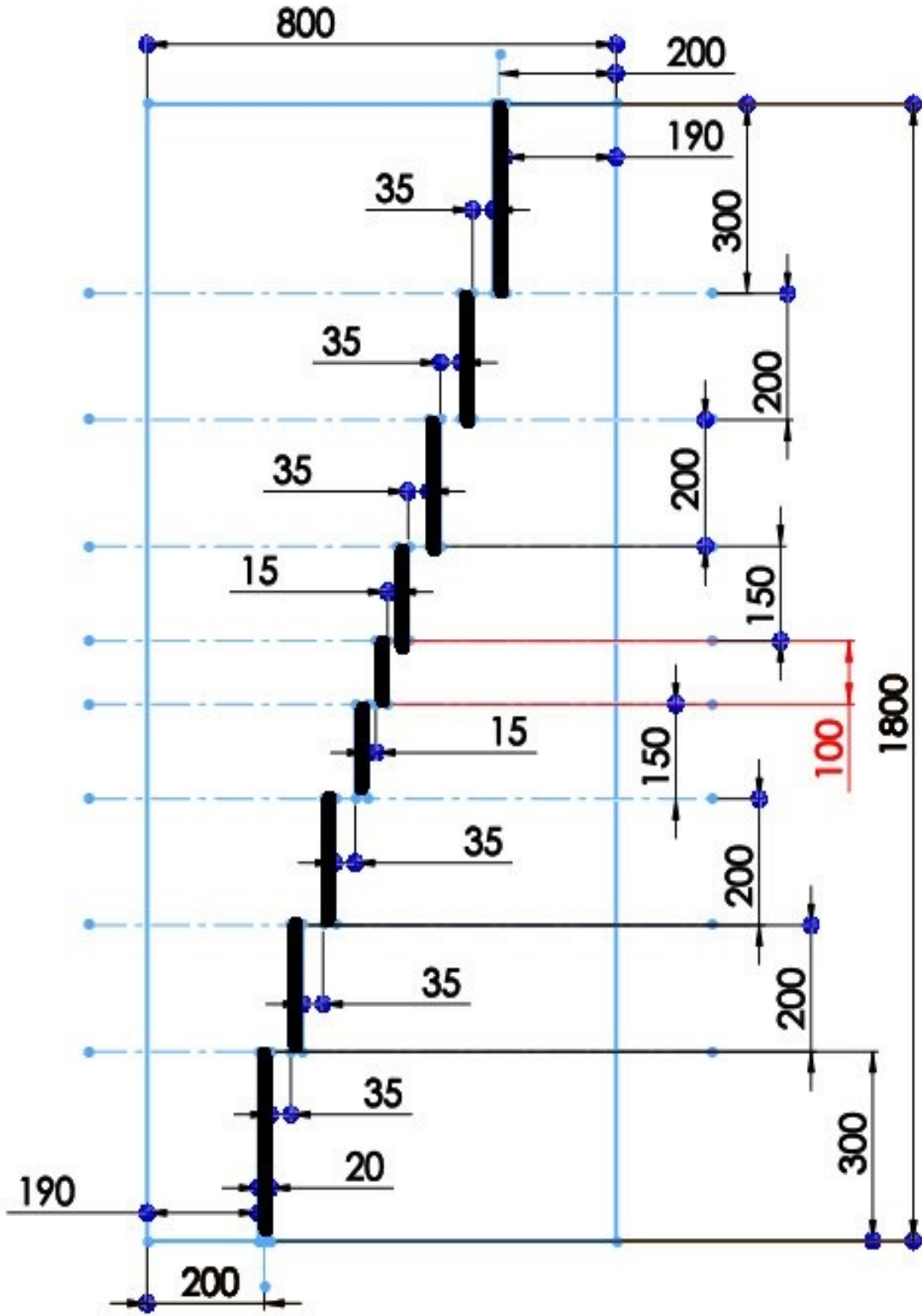
Şekil-5: Yol tercih alanı ölçüleri



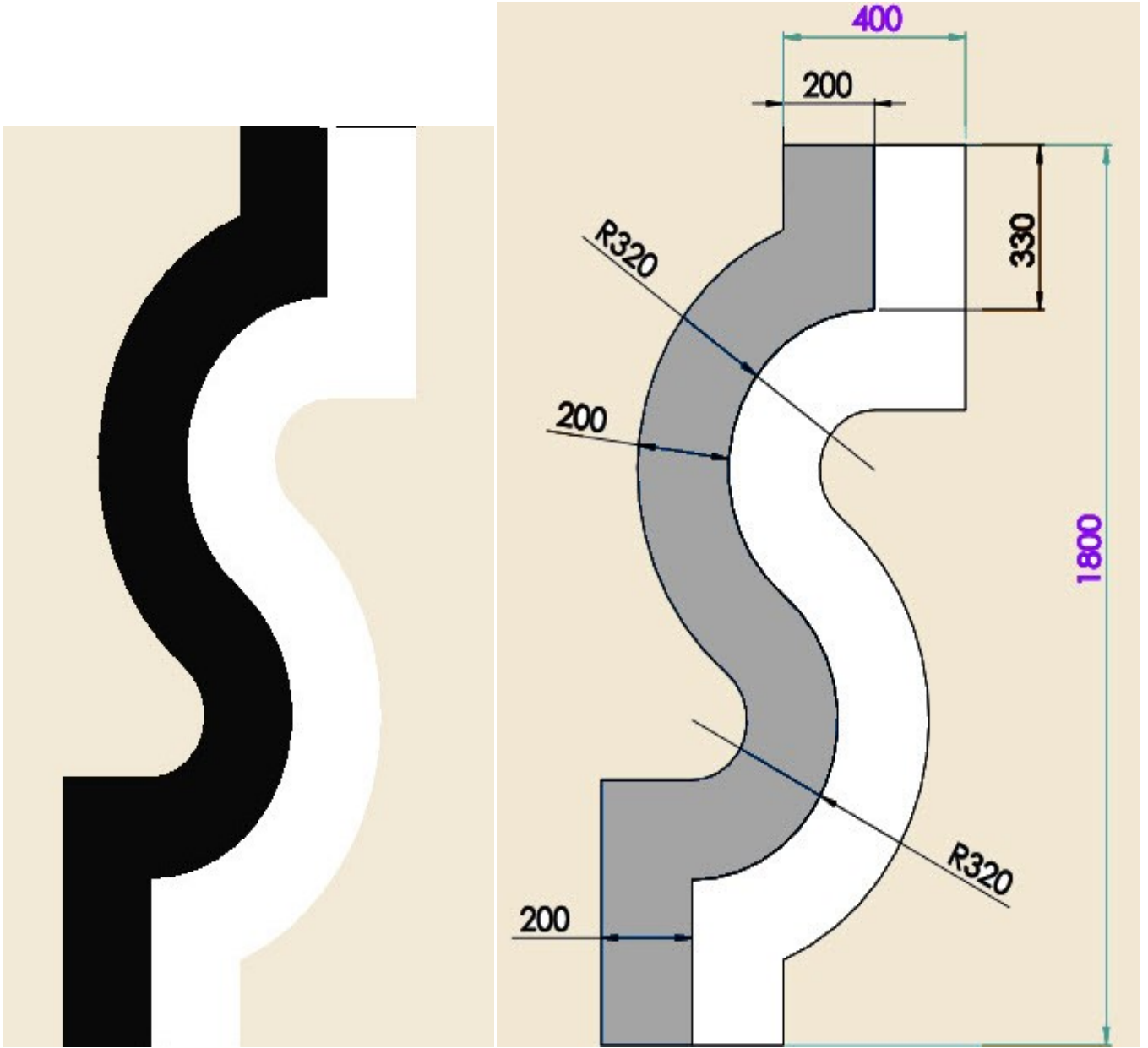
Şekil-6: Yol Tercih Alanı



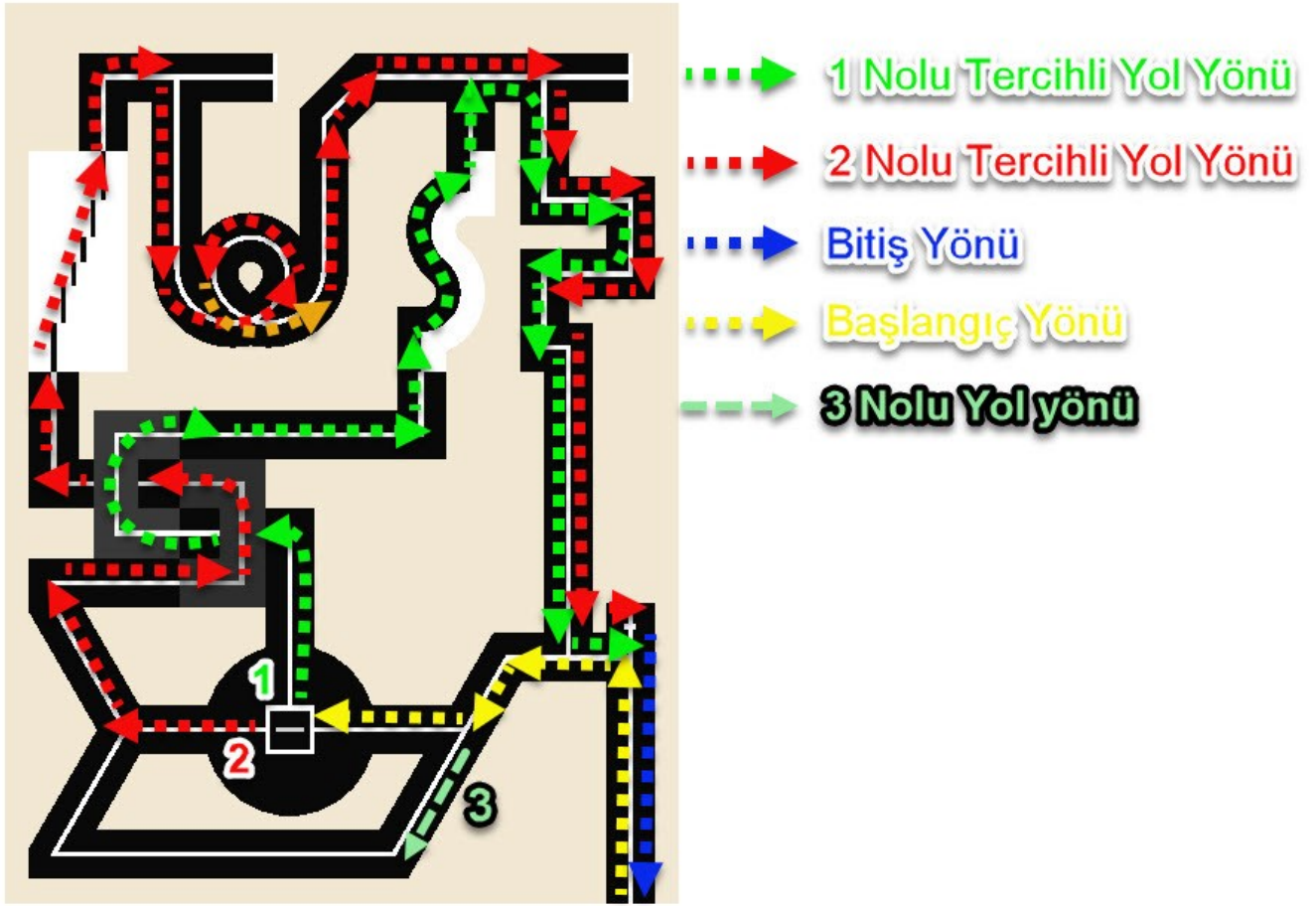
Şekil 7: U Geçiş Köprüsü



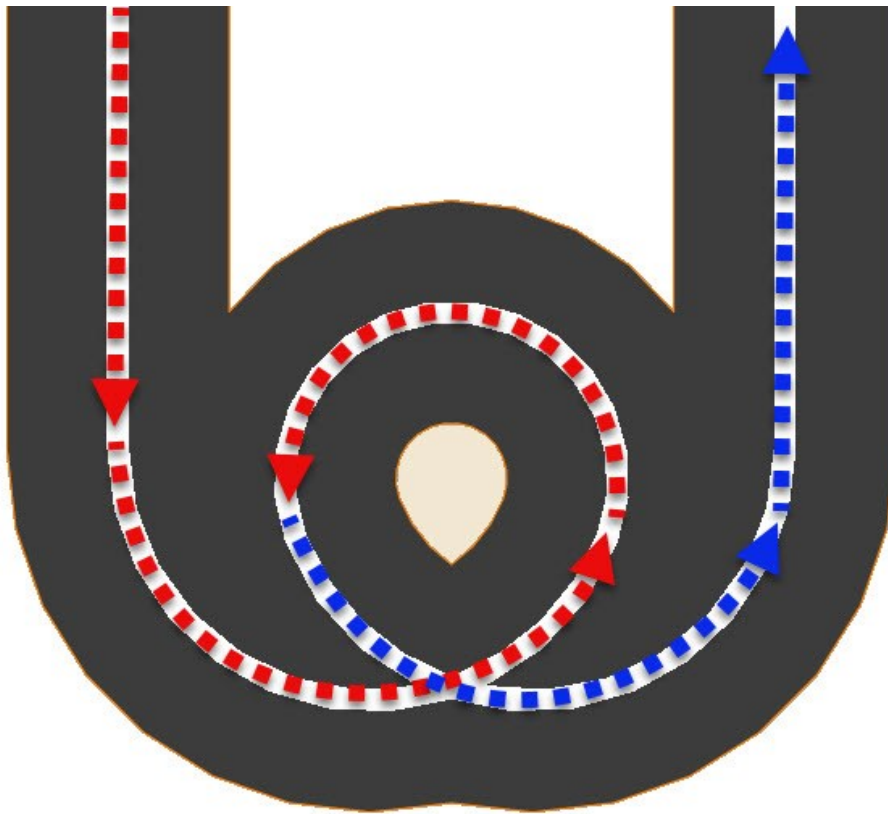
Şekil 8: Kesik Çizgli yol ve ölçüleri



Şekil 9: Parçalı Yol ve ölçüleri



Şekil 10: Çizgi izleyen robot hareket yönleri



Şekil 11: Dairesel yolda Robotun hareket yönü

3-2) Sıralama Yarışı

- a) Her robot sırayla yarışır, bu sıra bilgisayar kurası ile belirlenir. Kura sonucu hangi robotun, hangi pistte yarışacağı belli olur.(A eleme pisti veya B eleme pisti)
- b) Robotlar pistte bir tur atarlar.
- c) Yarışma zamana karşı yapılacaktır. Süre pist üzerindeki kronometre ile tutulacaktır.
- d) Yarışın başlangıç ve bitişini tespit etmek için kullanılan sensörlerin hizasından, Robot geçtiğinde kronometre saymaya başlayacaktır.
- e) Hakem işaretinden sonra Start yapamayan robota 10 saniye ceza puanı verilir ve tekrar start yapması için bir hak daha verilir. Yarışmacıların 3 start hakkı vardır. (Her start yapamama durumunda ayrı ayrı 10 saniye cezası verilir.)
- f) Robotlar belirtilen hareket yönünde pistte hareket etmeleri gerekir. (Bakınız Şekil 10)
- g) Robot pistten çıktığında (yoldan tamamen çıkıp normal zemine inmesi, **Bu kural U geçiş köprüsü, kesik çizgili yol ve parçalı yol için geçerli değildir.**), çıktığı yerden piste tekrar konulur, bu arada süre işlemeye devam eder. Robot pisti tamamen terk etmediği sürece robota müdahale edilemez. Bu hak yalnızca hakemler tarafından verilebilir. Bu durumda robota **10 saniye yoldan çıkma cezası verilir. 5 defa yoldan çıkma cezası alan robot diskalifiye olur.**
- h) Robotlar çıkmaz yola girerlerse robotun doğru yönü bulması beklenir. Doğru yönü bulamayan robot hakem izni ile, doğru yöne konularak yarışmaya devam edilir. **10 saniye çıkmaz yol ceza süresi verilir.(Bu durum yoldan çıkma sayılır. Ayrıca yoldan çıkma cezası verilmez)**
- i) Robot, Yol tercih alanına girmişse 1 veya 2 nolu yollardan birini tercih ederek yoluna devam etmek zorundadır. 1 veya 2 nolu yollardan birini tercih edemeyen robotlar, hakem işareti ile 3 nolu yol başlangıcına konularak yarışmaya devam edilir. Bu durumda **30 saniye tercihli yol ceza süresi verilir. (Bu durum yoldan çıkma sayılır. Ayrıca yoldan çıkma cezası verilmez)**
- j) **Robot, yol tercih alanında 2 nolu yolu tercih ederek yoluna devam ederse, bu robotlara 10 saniye ödül süresi verilir.**
- k) **Robot, Yol tercih alanına girmeden 3 nolu yoldan devam ederse bu robota 10 saniye ödül süresi verilmez.**
- l) Robot, U geçiş köprüsünü çıkamaz ve yol üzerinde kalırsa, köprü iniş bitişine doğru yönde konularak yarışmaya devam edilir. **50 saniye köprü çıkamama ceza süresi verilir.(Bu durum yoldan çıkma sayılır. Ayrıca yoldan çıkma cezası verilmez.)**
- m) Robot, U geçiş köprüsünün üzerinden düşerse, köprü iniş bitişine doğru yönde konularak yarışmaya devam edilir. **60 saniye köprüden düşme ceza süresi verilir.(Bu durum yoldan çıkma sayılır. Ayrıca yoldan çıkma cezası verilmez.)**

- n)** Robot, U geçiş köprüsünün altından geçerken geçişe takılır veya çarparak yön değiştirirse robot alt geçitin çıkış noktasına doğru yönde konularak yarışmaya devam edilir. **20 saniye alt geçite takılma veya çarpma ceza süresi verilir.** (Bu durum yoldan çıkma sayılır. Ayrıca yoldan çıkma cezası verilmez.) Robot geçite çarpıp doğru yönde hareket etmeye devam ederse robota müdahale edilmez ve ceza süresi verilmez.
- o)** Robot, kesik çizgili yolu geçerken pist dışına çıkarsa; robot tekrar kesik çizgili yol başlangıcına konulur. Yarışmaya devam edilir. İkinci kez robot kesikli yolu geçemezse bu durumda robot hakem işareti ile kesikli yol bitimine konularak yarışmaya devam edilir. **60 saniye kesikli yol geçememe ceza süresi verilir.** (Bu durum yoldan çıkma sayılır. Ayrıca yoldan çıkma cezası verilmez.)
İkinci kez robot kesik çizgili yola konulduğunda, kesik çizgili yolu geçerse, robota ceza süresi ve yoldan çıkma sayısı eklenmez.
- p)** Robot dairesel yolda tam bir tur atmadan karşı yöne doğru geçerse robota müdahale edilmez **50 saniye dairesel yol ceza süresi verilir.** (Bu durum yoldan çıkma sayılmaz.)
- q)** Robot dairesel yol üzerinde hareket ederken yoldan çıkarsa, robot çıktığı noktaya konularak yarışmaya devam edilir. **10 saniye yoldan çıkma ceza süresi verilir.** (Bu durum yoldan çıkma sayılır.)
- r)** Robot parçalı yoldan geçerken pist dışına çıkarsa; robot tekrar parçalı yol başlangıcına konularak yarışmaya devam edilir. İkinci kez robot parçalı yolu geçemezse, hakem işareti ile robot parçalı yolun bitimine konularak yarışmaya devam edilir. **70 saniye parçalı yol geçememe ceza süresi verilir.**(Bu durum yoldan çıkma sayılır. Ayrıca yoldan çıkma cezası verilmez.)
İkinci kez robot parçalı yola konulduğunda, parçalı yolu geçerse, robota ceza süresi ve yoldan çıkma sayısı eklenmez.
- s)** **Yarışmalar sırasında kendi pist alanından çıkarak, rakibinin pist alanına giren robot diskalifiye edilir.**
- t)** Sıralama yarışmaları sonunda robotların yarışmayı bitirme toplam süreleri ile sıralama yapılır.
- u)** **Toplam süre=[(Kronometre süresi + ceza süreleri toplamı)-ödül süresi] ile bulunur.**
- v)** **En düşük toplam süreyi elde eden robot birinci olarak ilan edilir.**
- Toplam süre eşitliğinde ceza puanı daha az olan robot diğerine göre önceliklidir.
- Eşitlik yine bozulmazsa, ödül süresi alan robot önceliklidir.
- Yine eşitlik bozulmazsa robotların ağırlığına bakılır, en hafif robot kazanmış sayılır.
- Eşitlik yukarıdaki durumlarda bozulmazsa yarışmacı öğrencilerin yaşlarına bakılır. En küçük yaşa sahip takımın robotu sıralamada öncelik kazanır.

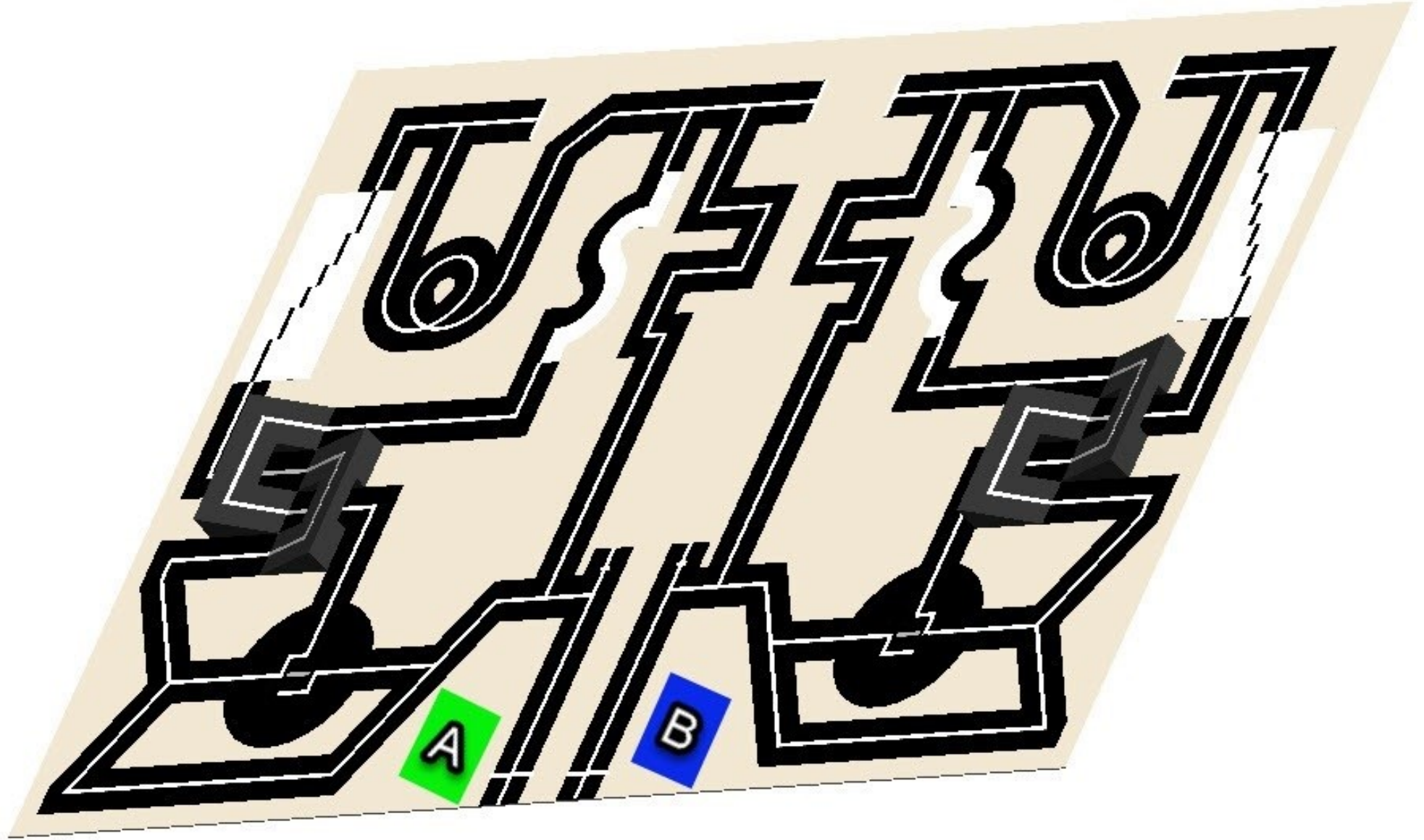
5) Diğer Kurallar

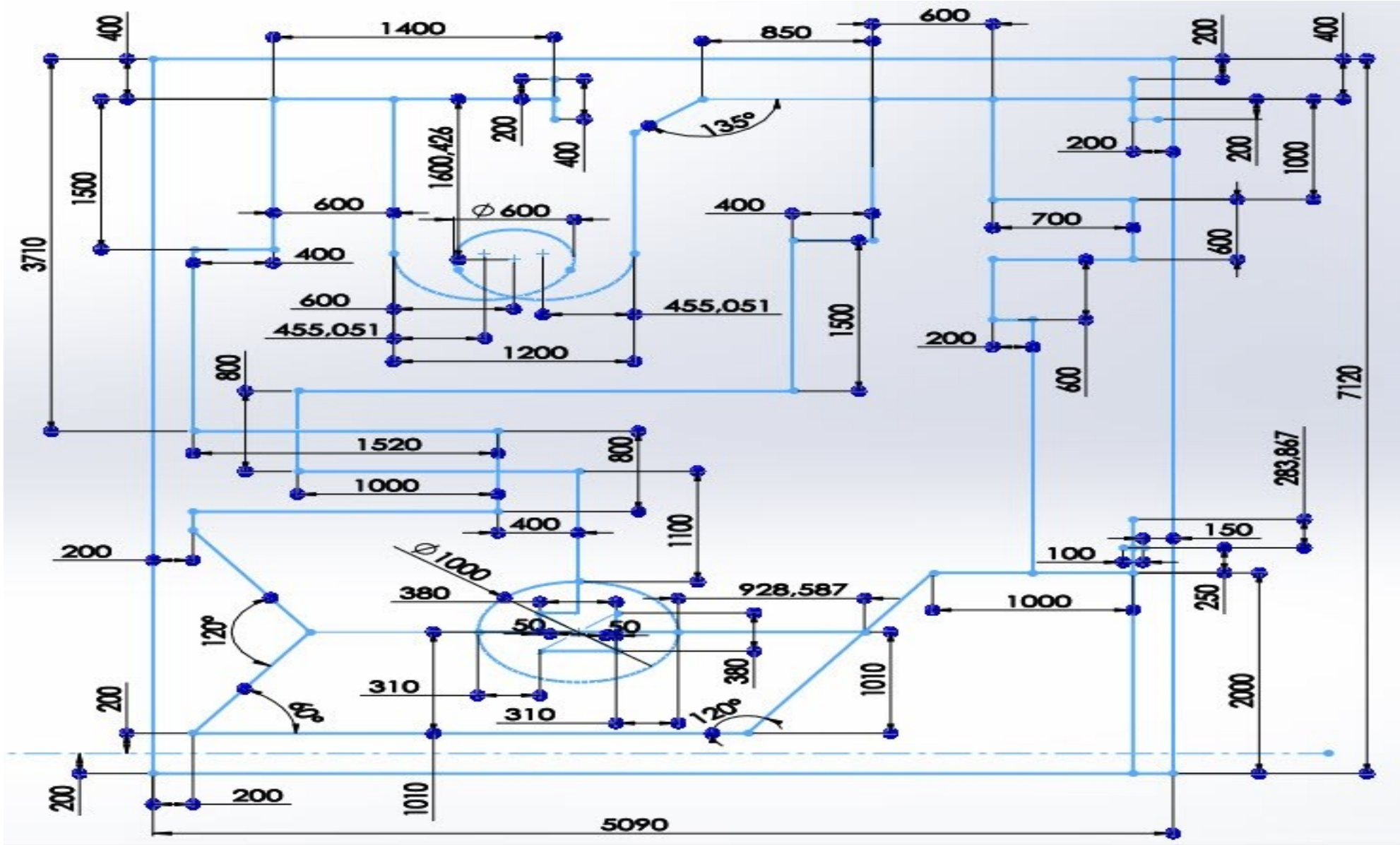
- a) Mola, bakım veya tamir zamanı verilmez.
- b) Yarışmalar sırasında kendi pist alanından çıkarak rakibinin pist alanına giren robot diskalifiye edilir.
- c) Kapı ve geçit yüksekliğinden dolayı çizgi izleyen robotların yüksekliği en fazla 100 mm olmak zorundadır.
- d) Robotlar, yola kalıcı bir iz veya işaret bırakamaz, zarar veremez. Piste zarar veren robotlar diskalifiye edilir.
- e) Robotlar, pil veya batarya grubu gibi bir enerji kaynağı kullanabilirler. Sıvı, yanıcı enerji kaynakları kullanamazlar.
- f) Yarışmalar sırasında robotların Lastik teker ve pil değişikliğinden başka robotlar üzerinde bir değişiklik yapamazlar. Robot gövdesinin değiştirilmesi gibi fiziksel görünüm değişikliklerinin hepsinde robot diskalifiye edilir.
- g) Yarışmalar sırasında kayıt masasında yapıştırılan kare kodun sökülmesi, yerinin değiştirilmesi ve kare kodun zarar görmesi durumlarında robot diskalifiye edilir.
- h) Hakem masasında yarışmacı robot fotoğrafları ile eşleşmeyen robotlar diskalifiye edilir.
- i) Elektronik elemanların değiştirilmesi gerektiğinde aynı tip elemanlar aynı yerde olacak şekilde değiştirilebilir. Elemanların değiştirilmesi sırasında kare kodun zarar görmemesi gerekir. Aksi durumda robot diskalifiye edilir.
- j) Kare kod robot gövdesine yapıştırılmalıdır. Sökülüp takılabilen malzemelerin üzerine yapıştırılmamalıdır. Bu tür durumlarda hakem robotla ilgili bir sorunda robotu diskalifiye eder.

- **Pistlerdeki ölçülerde, yapım aşamasında genel yapıyı bozmayacak değişiklikler olabilir.**
 - **Yarışmalar sırasında, pist etrafındaki ışıklı kayanyazı, fotoğraf makinası, kamera ve aydınlatmalardan dolayı yapılan itirazlar geçersiz sayılacaktır.**
- Yarışma Organizasyon Komitesi gerekli gördüğü durumlarda kuralları değiştirme hakkına sahiptir.**

SIRA NO	ROBOTUN ADI	START YAPAMAMA CEZASI 10 s		YOLDAN ÇIKMA CEZASI 10 s		ÇIKMAZ YOL CEZASI 10 s	TERCİHLİ YOL CEZASI 30 s	U GEÇİŞ KÖPRÜSÜ ÇIKAMAMA CEZASI 50 s	U GEÇİŞ KÖPRÜDEN DÜŞME CEZASI 60 s	U GEÇİŞ KÖPRÜSÜ ALT GEÇİTE ÇARPMA TAKILMA CEZASI 20 s	DAİRESEL YOL TUR ATMAMA CEZASI 50 s	KESİK ÇİZGİLİ YOLU GEÇEMEME CEZASI 60 s	PARÇALI YOLU GEÇEMEME CEZASI 70 s	ÖDÜL SÜRESİ -10s	TOPLAM YOLDAN ÇIKMA SAYISI	TOPLAM SÜRE
		Start yapamama sayısı	TOPLAM	YOLDAN ÇIKMA SAYISI	TOPLAM											
1																
2																
3																
4																
5																
6																
7																
8																
9																
10																
11																
12																
13																
14																
15																
16																
17																
18																
19																
20																
21																
22																
23																
24																
25																
26																
27																
28																
29																
30																
31																
32																
33																
34																
35																
36																
37																

SIRALAMA PİSTLERİ 3D GÖRÜNTÜSÜ





Sıralama pisti ölçüleri